



## MultiLED 2

### Akkuleuchte mit Bodenmagnet

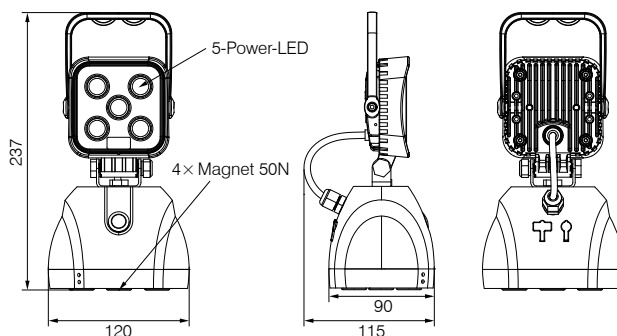
Kleiner, leistungsstarker LED-Strahler kombiniert mit neuester Li-Ion-Akkutechnologie.

#### Technische Daten

LED Leistung:	5×3W
Lichtstrom:	900lm
Akku/Betriebsspannung:	Li-Ion 4.400mAh/7.4VDC
Leuchtdauer:	
– Modus 100%:	ca. 5h
– Modus 50%:	ca. 10h
Ladezeit:	ca. 5h Ladeanzeige über LED GRÜN = 100%
Abstrahlwinkel:	Flood 90°
Schutzart:	IP65
Gewicht inkl. Akku:	ca. 850g
Abmessungen (L×B×T):	237×120×115 mm
Betriebstemperaturbereich:	–20° C bis +46° C
Ladetemperaturbereich:	+10° C bis +30° C
Gehäuse:	Kunststoff blau/schwarz gummiert, stossfest
Leuchtenkopf:	Aluminium schwarz
Schaltmodus:	100%, 50%, Blinken, AUS
Zusätzliche Merkmale:	Bodensockel mit 4× Magnet 50N Halte-/Aufhängebügel schwenkbar 180°, USB Steckdose 5× VDC 2A 230 VAC 50/60Hz IP20 KFZ 12/24VDC/8.4VDC mit Zig-Stecker, Optional 5-Fach Ladeadapter 230 VAC
Ladegeräte:	
Kapazitätsanzeige:	
– grün:	> 65%
– gelb:	25 - 65%
– rot:	10 - 25%
– rot blinkend:	< 10%



#### Abmessungen



#### Sortiment

- 840596 MultiLED 2 Akkuleuchte mit Magnet  
inkl. Ladegerät 230 VAC und KFZ 12/24VDC  
mit ZIG-Stecker
- 840618 Ladegerät 5-fach 230 VAC 70VA

Auch Ersatz-/Verschleisssteile wie Akku erhältlich



Art.-Nr.: 840618